

Monitorovací systém dorozumievania - Monitor linky 1TM808

Napísal Administrator

Sobota, 06 Jún 2009 23:32 - Posledná úprava Utorok, 04 Marec 2014 22:07

Monitor linky **1TM808** slúži na diaľkové meranie úrovne spracovávaných analógových signálov a prispôsobenie medzi symetrickou a nesymetrickou prenosovou cestou. Je to modulárny systém, ktorý umožňuje voľbu monitorovacieho vstupu, jeho aktívnu (pasívnu) reguláciu úrovne alebo diaľkové testovanie liniek pripojením zabudovaného generátora 1 kHz. Monitorovací systém je digitálny a pre komunikáciu s PC užíva počítačovú sieť Ethernet prostredníctvom modulu Quido ETH 8/8 a jeho programového vybavenia. Merané hodnoty v rozsahu -46 až +15 dBU na vstupe (výstupe) symetrickej prenosovej cesty sú kódované s krokom 1 dB do 6. bitov, hraničné hodnoty informujú o prekročení uvedeného rozsahu. 4

radiacie vstupy pre 1TM808 z PC cez Quido sú:

GEN - zapína 1kHz

generátor (výst.1),

TB IN / TB OUT -

volí meranie vstupu a výstupu (výst.2),

LOOP -

odpojí symetrický vstup TB IN z linky a prepojí ho na výstup TB OUT (výst.3). Signál

READY

(výst.4) určuje platnosť radiacích signálov, hlavne pri prechodových javoch (zapnutie a vypnutie). Napájanie je monitorované, jednotka

1TM808

pri prerušení napájania automaticky prejde do stavu obchádzky (bypass), pomocou relé prepne signálové cesty. Nastavenie monitorovacej jednotky

1TM808

je pri zmene uchované v pamäti EEPROM a po obnovení napájania sa obnoví posledný stav monitora. Symetrický vstup (výstup) je privedený na XLR konektor, umiestnený na zadnom paneli

1TM808

. Nesymetrický vstup (výstup) je privedený na CINCH konektor. Pomocou potenciometrov, dostupných na čelnom paneli, je možné regulovať úroveň nesymetrických signálov. Pre Ethernet je k dispozícii konektor RJ45. Pre pripojenie na Ethernet je k dispozícii programové vybavenie fy. Papouch (vid'

www.papouch.com

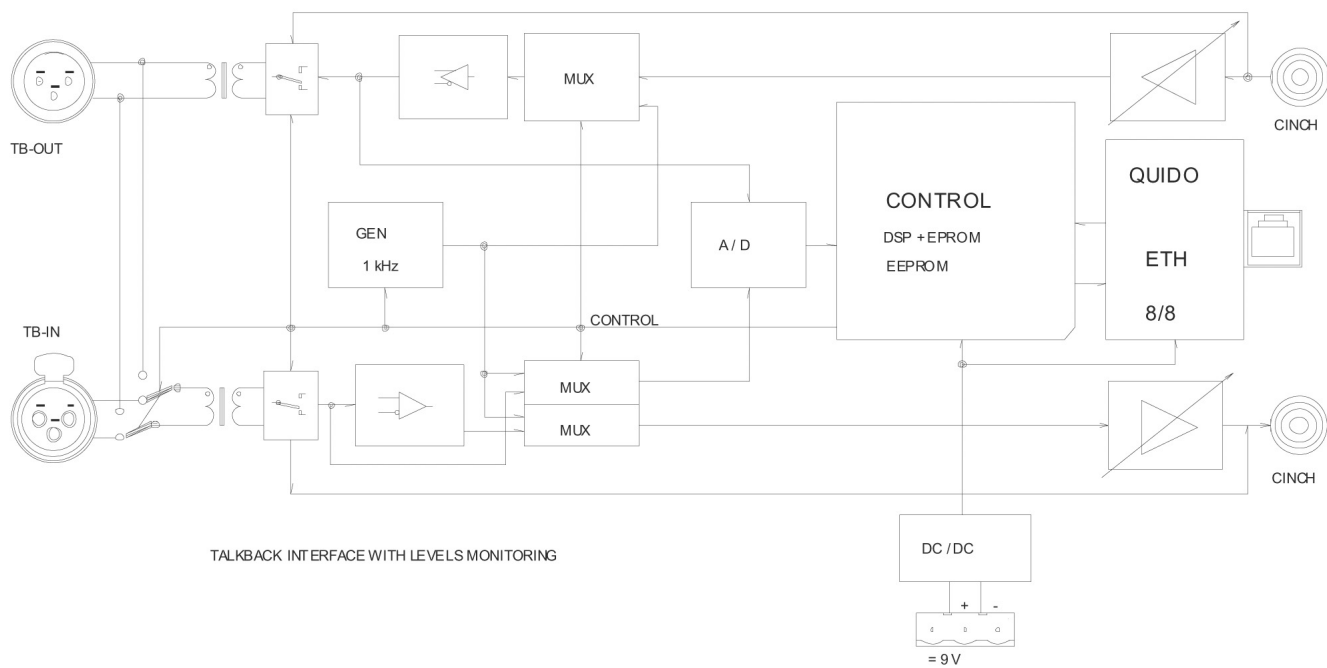
). (Overené programom „QuidoCX“). Skrinka je montovateľná do 19“ systému, výška je 1RU.

Príslušenstvo dodávané s prístrojom : stabilizovaný napájač 9V/1,2 A, sprievodná dokumentácia 1TM808.

Monitorovací systém dorozumievania - Monitor linky 1TM808

Napísal Administrator


Sobota, 06 Jún 2009 23:32 - Posledná úprava Utorok, 04 Marec 2014 22:07



obr. Bloková schéma 1TM808

Napísal Administrator

Sobota, 06 Jún 2009 23:32 - Posledná úprava Utorok, 04 Marec 2014 22:07

1TM808 technická špecifikácia + bloková schéma - 

{module [250]}